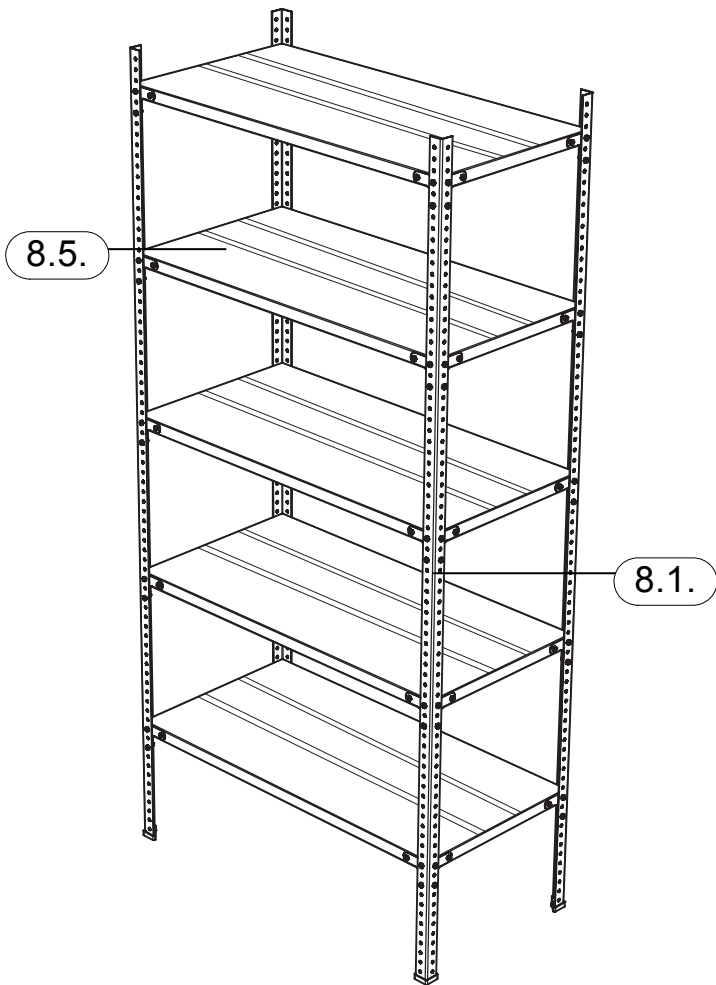
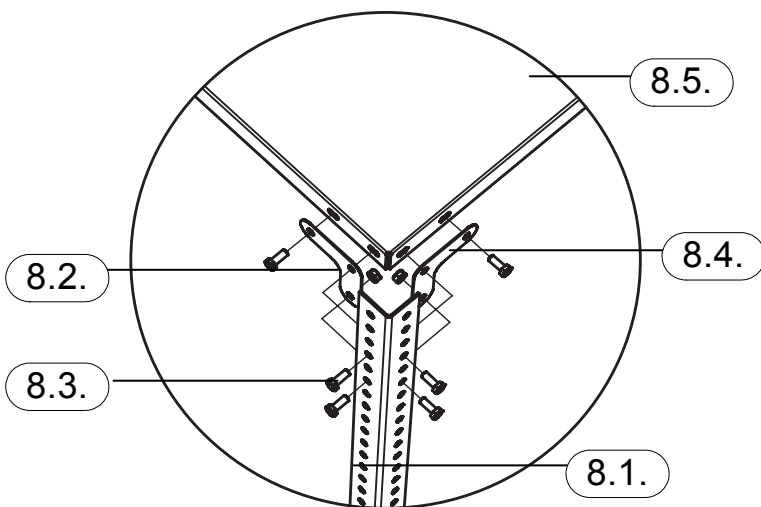
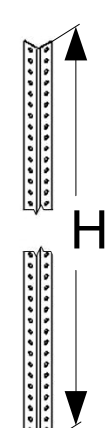

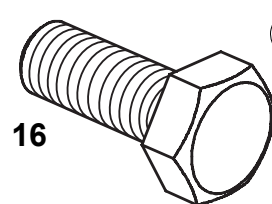
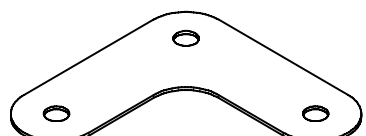
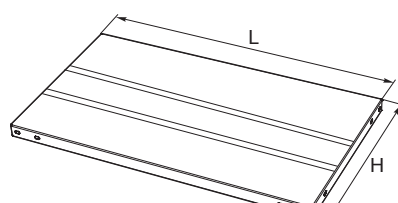


СКЛАДСКОЙ СТЕЛЛАЖ СРЕДНЕЙ НАГРУЗКИ «ТИТАН»



Крепление полки к стойке



<p>8.1. - Стойка</p> <p>H = 1000, 1500, 2000, 2500, 3000</p>										
	<p>8.2. - Гайка</p> <p>ГОСТ 5927-70 М 6 (обычная резьба)</p>									
	<p>8.3. - Болт</p> <p>ГОСТ 7805-70 М 6 х 16</p>									
<p>8.4. - Угол жесткости</p> 										
<p>8.5. - Полка (металлическая, усиленная)</p> 										
<table border="1"> <thead> <tr> <th>H</th> <th>L</th> </tr> </thead> <tbody> <tr> <td>300</td> <td rowspan="6">770, 1000, 1500</td> </tr> <tr> <td>400</td> </tr> <tr> <td>500</td> </tr> <tr> <td>600</td> </tr> <tr> <td>700</td> </tr> <tr> <td>800</td> </tr> </tbody> </table>		H	L	300	770, 1000, 1500	400	500	600	700	800
H	L									
300	770, 1000, 1500									
400										
500										
600										
700										
800										